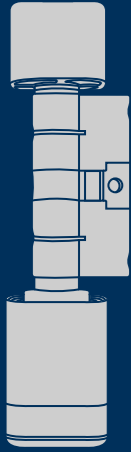


**wAppLoxx
pro**



ABUS Security-Center GmbH & Co. KG
Linker Kreuthweg 5
86444 Affing
Germany
abus.com

Technische und farbliche Änderungen vorbehalten. Für Irrtümer und Druckfehler keine Haftung. © ASC 2019

Subject to technical modifications and colour changes. No liability is assumed for mistakes or printing errors. © ASC 2019

Sous réserve de modifications techniques et de couleurs. Nous déclinons toute responsabilité en cas d'erreurs et de fautes d'impression. © ASC 2019

Technische en kleurwijzigingen voorbehouden. Voor vergissingen en drukfouten kunnen we niet aansprakelijk worden gesteld. © ASC 2019

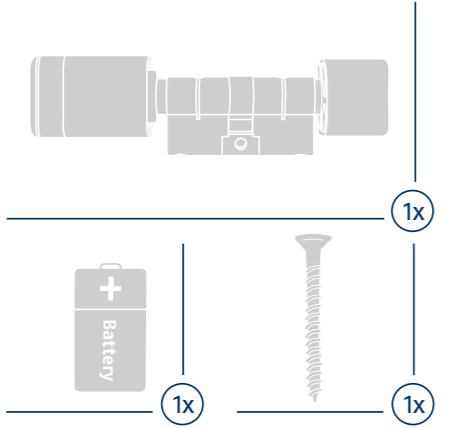
Reservado el derecho a realizar modificaciones técnicas o de los colores. No nos hacemos responsables de errores y fallos de impresión. © ASC 2019



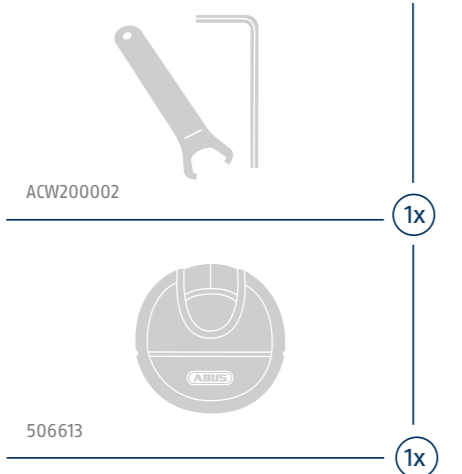
Imagevideo

QG00008 V01

Lieferumfang | Scope of delivery | Contenu de la livraison | Inhoud van de levering | Volumen de entrega



Erforderliches Zubehör | Required accessories
Accessoires requis | Vereiste toebehoren
Accesorios necesarios



DE

Achtung:

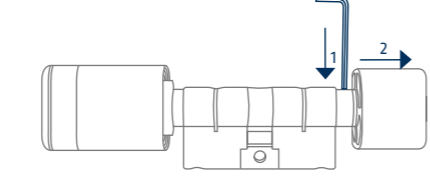
- Bitte beachten Sie beim Batteriewechsel, dass die Temperatur der neuen Batterie beim Einlegen mindestens 15 Grad beträgt.
- Die enthaltenen Batterien können bei Fehlbehandlung eine Feuer-, Explosions- oder Verbrennungsgefahr darstellen! Batterien niemals aufladen, erhitzen, öffnen oder verbrennen!
- Durch nicht sachgemäße Montage oder Programmierung der wAppLoxx Schließzylinder können der Zugang durch die Tür versperrt oder Türkomponenten beschädigt werden. Die ABUS Security-Center GmbH & Co. KG übernimmt keine Haftung für Folgen einer fehlerhaften Installation, wie einen nicht möglichen Zugang, der zu verletzten Personen, Sachschäden oder anderen Schadensfällen führt.

Allgemeine Hinweise:

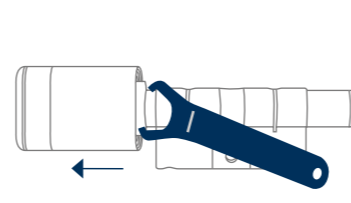
- Der wAppLoxx pro Schließzylinder darf nur für seinen bestimmten Zweck in einem dafür vorgesehenen Türschloss betrieben werden.
- Es dürfen keine Veränderungen am Produkt vorgenommen werden.
- Der Einbau darf nur durch geschultes Fachpersonal durchgeführt werden.
- wAppLoxx pro Zylinder nicht mit Öl, Farbe, Fett oder Säure in Verbindung bringen.
- Die im Produkt enthaltenen Batterien dürfen nicht im Hausmüll entsorgt werden.
- Eine detaillierte Bedienungsanleitung finden Sie auf www.abus.com (wAppLoxx pro / Downloads)

Es ist zwingend erforderlich, dass in jeden Zylinder mindestens 1 Fallback-Medium eingelernt wird.

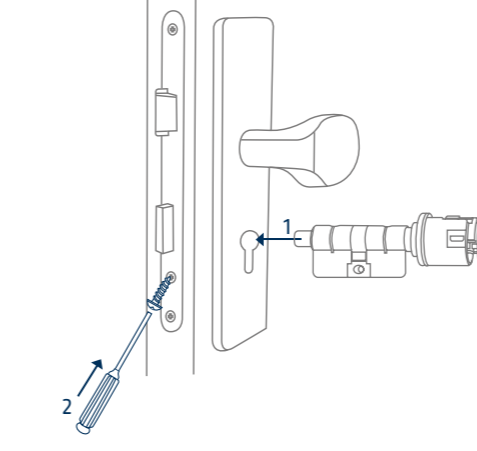
1



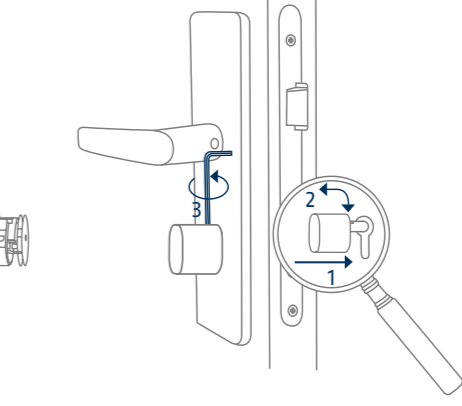
2



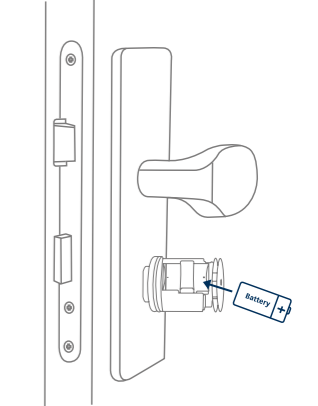
3



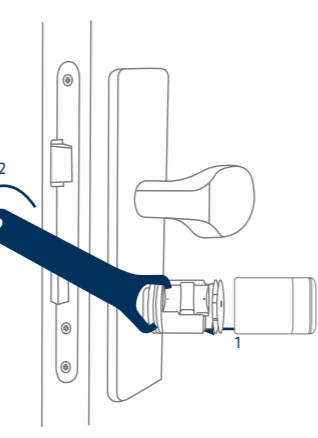
4



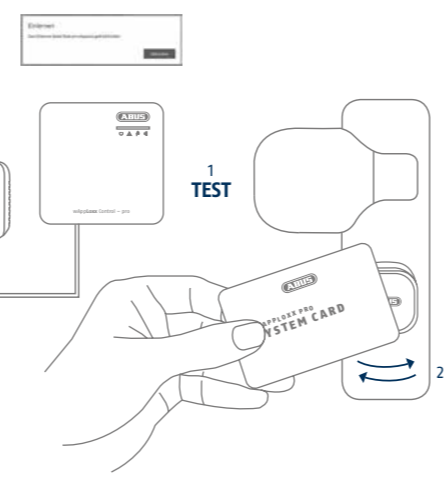
5



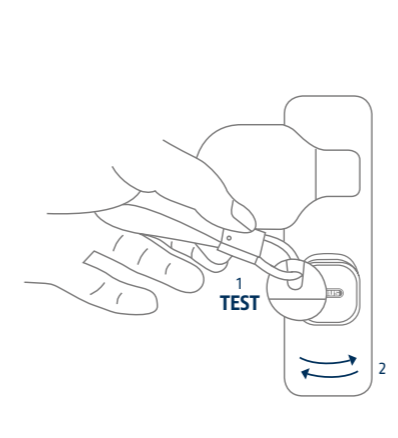
6



7



8



9

- ● ● Zutritt berechtigt | Access granted | Accès autorisé | Toegang vrijgegeven | Acceso autorizado
- ● ● ● Zutritt verweigert | Access denied | Accès refusé | Toegang afgewezen | Acceso denegado
- ● ● ● ● Batteriewarnung | Battery low warning | Avertissement batterie | Batterij-waarschuwing | Advertencia de batería baja
- ● ● ● Fallback berechtigt | Emergency access granted | Fallback autorisé | Noodtoegang vrijgegeven | Acceso de emergencia autorizado
- ● ● ● Fallback verweigert | Emergency denied | Fallback refusé | Noodtoegang afgewezen | Acceso de emergencia denegado
- ● ● ● Initialisierung | Initialize | Initialisation | Initialisatie | Inicialización

GB

Important:

- Please note that when changing the battery, the temperature of the new battery should be at least 15 degrees when inserting.
- The batteries contained in the product can represent a fire, explosion or burn risk if handled incorrectly. Never recharge, expose to heat, open or burn the batteries.
- Improper installation or configuration of the wAppLoxx locking cylinders can cause access to the door to be blocked or door components to be damaged. The ABUS Security-Center GmbH & Co. KG accepts no liability whatsoever for the consequences of a faulty installation, such as inability to access a building causing injury to persons, damage to property or other loss cases.

General information:

- The wAppLoxx pro locking cylinder may only be operated for certain purposes in a door lock provided for that specific purpose.
- No changes may be made to the product.
- Installation may only be carried out by trained personnel.
- The wAppLoxx pro cylinder must not come into contact with oil, paint, lubricant or acid.
- The batteries contained in the product must not be disposed of with household waste.
- A detailed user guide can be found on www.abus.com (wAppLoxx pro/downloads)

It is essential that at least one fallback medium be programmed into every cylinder.

FR

Attention :

- Lorsque vous changez de pile, veillez à ce que la température de la pile neuve soit d'au moins 15 degrés au moment de l'insertion.
- En cas de mauvaise utilisation, les piles comprises peuvent présenter un risque d'incendie, d'explosion ou de brûlures. Ne jamais charger, chauffer, ouvrir ou brûler les piles.
- En cas de montage ou de programmation mal exécuté(e) des cylindres de serrure wAppLoxx, l'accès par la porte peut être bloqué ou les composants de porte peuvent être endommagés. ABUS Security-Center GmbH & Co. KG décline toute responsabilité pour les conséquences d'une mauvaise installation, comme un accès impossible entraînant des blessures, des dommages matériels ou d'autres dégâts.

Remarques générales :

- Le cylindre de serrure wAppLoxx pro doit uniquement être utilisé pour son usage défini dans un verrou de porte prévu à cet effet.
- Aucune modification ne doit être effectuée sur le produit.
- Seul du personnel qualifié et formé est autorisé à effectuer le montage.
- Ne pas mettre en contact le cylindre wAppLoxx pro avec de l'huile, de la peinture, de la graisse ou de l'acide.
- Les piles comprises dans ce produit ne doivent pas être éliminées avec les déchets ménagers.
- Vous trouverez un manuel d'utilisation détaillé sur www.abus.com (wAppLoxx pro/Téléchargements)

Il est absolument nécessaire de programmer au moins un support de fallback dans chaque cylindre.

NL

Let op:

- Houd er bij het wisselen van de batterij rekening mee, dat de temperatuur van de nieuwe batterij bij het plaatsen minimaal 15 graden bedraagt.
- De batterijen in het product kunnen bij onjuiste behandeling een risico vormen voor brand, brandwonden en explosie! Batterijen nooit opladen, verhitten, openen of verbranden!
- Door onjuiste montage of programmering van de wAppLoxx-sluitcilinder kunnen de toegang door de deur geblokkeerd of deurcomponenten worden beschadigd. ABUS Security-Center GmbH & Co. KG kan niet aansprakelijk worden gesteld voor de gevolgen van een onjuiste installatie zoals de niet-toegankelijkheid van gewonden, veroorzaakte materiële schade of andere schadeclaims.

Algemene aanwijzingen:

- De wAppLoxx pro-sluitcilinder mag uitsluitend voor een bepaald doel in een daarvoor bestemd deurslot worden gebruikt.
- Er mogen geen veranderingen aan het product worden aangebracht.
- Uitsluitend geschoolde specialisten mogen het product inbouwen.
- wAppLoxx-cilinder mag niet in aanraking komen met olie, lak, vet of zuur.
- De batterijen in het product mogen niet bij het huishoudelijke afval worden gegooid.
- Een gedetailleerde gebruikershandleiding vindt u op www.abus.com (wAppLoxx pro / Downloads)

Het is noodzakelijk dat in iedere cilinder minimaal 1 fallback-medium wordt geprogrammeerd.

ES

Atención:

- Al cambiar la pila, asegúrese al colocar la nueva de que la temperatura de la misma sea como mínimo 15 °C.
- Las pilas incluidas pueden conllevar riesgo de incendio, explosión o quemaduras en caso de manipulación inadecuada. Las pilas nunca se deben cargar, calentar, abrir o quemar.
- El montaje o la programación inadecuados del cilindro de cierre wAppLoxx pueden bloquear el acceso a la puerta o dañar los componentes de la puerta. ABUS Security-Center GmbH & Co. KG no asume responsabilidad alguna como consecuencia de una instalación defectuosa o ante la imposibilidad de acceso cuando esta conlleve daños personales, materiales u otros siniestros.

Notas generales:

- El cilindro de cierre wAppLoxx pro solo debe utilizarse para supropósito específico en una cerradura de puerta prevista a tal efecto.
- No se puede realizar modificación alguna en el producto.
- La instalación solo puede ser efectuada por personal técnico cualificado.
- Debe evitar que el cilindro wAppLoxx pro entre en contacto con aceite, pintura, grasa o ácidos.
- Las pilas incluidas en el producto no se deben desechar con el resto de basura doméstica.
- Puede acceder al manual de instrucciones detallado en www.abus.com (wAppLoxx pro/Downloads)

Es imperativo que en cada cilindro se programe al menos 1 soporte alternativo.

DE
Die Installations-/Bedienungsanleitung können Sie unter folgendem Link downloaden: www.abus.com (wAppLoxx pro / Downloads)

GB
You can download the user instruction manual via the link below: www.abus.com (wAppLoxx pro / Downloads)

FR
Téléchargez la notice de montage et programmation sous le lien suivant: www.abus.com (wAppLoxx pro / Downloads)

NL
De installatie-/gebruikershandleiding kunt u via de volgende link downloaden: www.abus.com (wAppLoxx pro / Downloads)

ES
Las instrucciones de uso/instalación pueden descargarse en el siguiente enlace: www.abus.com (wAppLoxx pro / Downloads)

